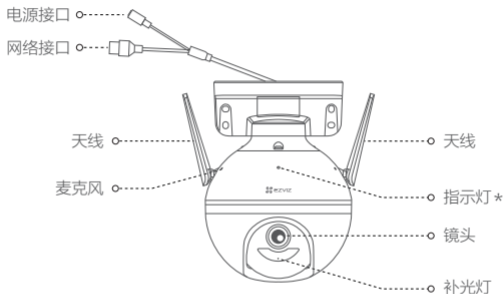


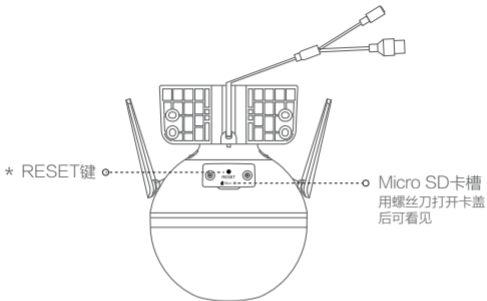
# 产品外观



## \* 指示灯

红色常亮: 启动中  
红色慢闪: 网络断开  
红色快闪: 设备故障

蓝色慢闪: 正常工作  
蓝色快闪: 配网模式  
蓝色常亮: 客户端正在访问摄像机

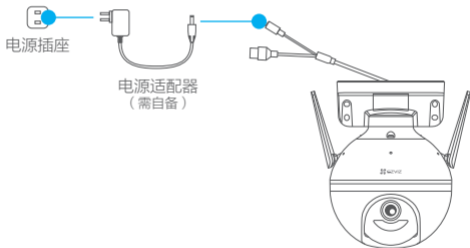


\* RESET键

长按5秒，设备重启并恢复出厂设置

## 连接电源

用电源线连接设备的电源接口和电源插座，当指示灯处于蓝色快闪状态时，表示启动完成，请进行网络配置。



## 下载“萤石云视频”客户端

- ① 将手机连上您的Wi-Fi网络。
- ② 扫描下面的二维码，下载并安装。



手机扫描二维码下载  
“萤石云视频”客户端

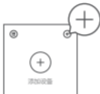
- ③ 登录“萤石云视频”客户端，根据提示完成用户注册。

## 连接线路

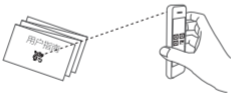
设备支持Wi-Fi配网和有线网络两种网络连接方式。

### 如果您连接的是Wi-Fi网络

- 1 登录“萤石云视频”客户端。
- 2 选择添加设备，进入扫描二维码的界面。



- 3 扫描用户指南封面上的二维码。

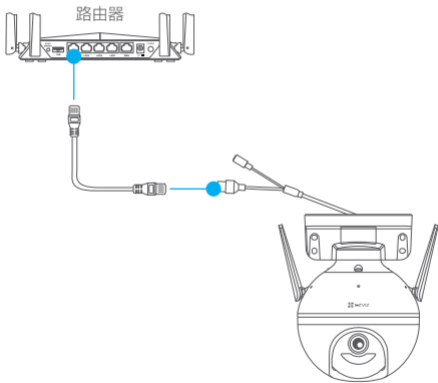


- 4 根据界面提示完成设备的网络配置和添加。

- i 如果连接Wi-Fi网络失败或者您需要更换别的Wi-Fi网络，请长按RESET键5秒，待设备重启后按照以上步骤重新配网。

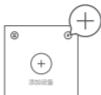
## 如果您连接的是有线网络

- ① 用网线（需自备）连接摄像机的网络接口和路由器。

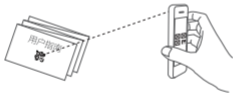


- ② 登录“萤石云视频”客户端。

- 3 选择添加设备，进入扫描二维码的界面。



- 4 扫描用户指南封面上的二维码。



- 5 根据界面提示完成摄像机的网络配置和添加。

# 安装设备

- i** 安装墙面应具备一定的厚度并且至少能承受3倍于设备的重量。  
摄像机适用于顶装、壁装和抱杆装。

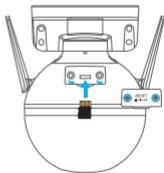
## 1 插入Micro SD卡（可选）

用螺丝刀打开卡盖，插入Micro SD卡并登录“萤石云视频”初始化后再使用。

- 1** 逆时针旋转球体，注意手的位置



- 2** 插入Micro SD卡

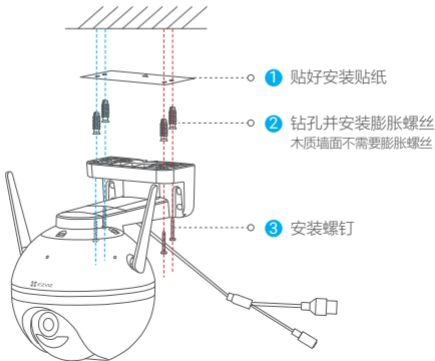




## 2 安装底座配件

摄像机支持顶装、壁装和抱杆装。

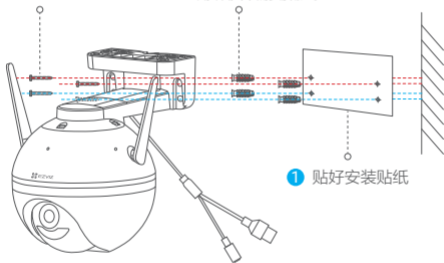
### 如果选择顶装



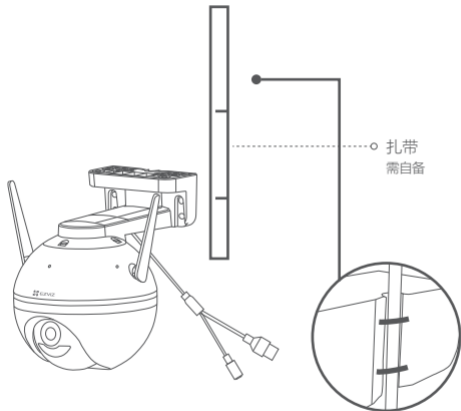
## 如果选择壁装

③ 安装螺钉

② 钻孔并安装膨胀螺丝  
木质墙面不需要膨胀螺丝



## 如果选择抱杆装



### 3 安装保护套（可选）

- i** 如果您选择的安装地点比较潮湿或者容易被雨水溅到，请务必使用防水保护套，防止线路遇水短路。

拿出配件中的保护套，按照以下步骤完成安装。

- 1** 将防水圈套在摄像机的网络接口上



- 2** 用网线A端依次分别穿过防水保护套



- 3** 拧好防水保护套



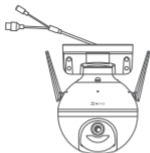
- 4** 将网线A端插入摄像机的网络接口并拧好防水保护套



- 5** 网线B端插入路由器的LAN口



## 附录 装箱清单



设备



安装贴纸



防水配件



螺丝配件



用户指南



保修卡

# FAQ

Q: 视频加密密码是什么？

A: 视频加密密码默认为摄像机的验证码，即摄像机标签上六位大写的字母。

Q: 如何存储录像？

A: 摄像机支持三种存储方式，请根据您的情况选择：

- 1、Micro SD卡（需购买）：默认是移动侦测录像模式，可设置成全天录像模式；
- 2、云存储（需购买）：默认是移动侦测录像模式；
- 3、硬盘录像机：默认是全天录像模式。

以上FAQ仍然不能解决问题怎么办？

您可以登录萤石官网[www.ys7.com](http://www.ys7.com)，选择“服务与下载 > 常见问题”查看更多问题，还可以添加萤石官方订阅号，咨询在线客服。



# 售后服务支持

如果您在使用过程中遇到任何问题，您可以拨打服务热线或者联系在线客服。您可以登录萤石官网查询售后服务站点。

服务热线：400-878-7878

萤石官网：[www.ys7.com](http://www.ys7.com)

## 上门安装服务

萤石可提供有偿上门安装服务，请拨打服务热线400-878-7878查询提供安装服务的城市和收费，或者扫描下面的二维码，预约上门安装。

如果您购买的商品包安装服务，无需预约或者拨打服务热线，工作人员会主动联系您。



## 声明

本产品为互联网设备，升级到官方最新软件版本，可使您获得更好的用户体验。设备的具体参数、维修方法、使用范围等内容请登录萤石官网[www.ys7.com](http://www.ys7.com)查询。型号核准代码CMIIT ID的显示方式为设备标签。本手册适用的设备型号：CS-C8C, CS-C8HC。

## 规范使用视频产品的倡议

感谢您选择萤石产品。

随着科技进步，技术应用的影响涉及到我们生活的方方面面。作为一家高科技公司，我们日益深刻地认识到科技在提升效率、改善生活品质方面的贡献，同时也认识到科技被不当使用也会带来伤害。例如视频监控产品，因其能够录制真实、完整、清晰的影像，在回溯和还原事实方面具有突出的价值，然而对影像记录的不当传播、不当使用和不当加工等也可能产生侵犯他人合法权益的问题。为了不断推进科技向善，萤石倡议每一位用户善用科技、善用视频产品，不仅遵循法律法规等规范要求，也遵循道德风俗的约束，共同建立和维护我们良好的社会环境和氛围。

请您仔细阅读如下倡议：

1. 每个人都拥有合理的隐私期待，视频类产品的安装不应违背一个正常人的合理隐私期待。在公共场所安装视频监控类产品时，应当以合理有效的方式做出提示，明确监控区域；在非公共场所安装视频类产品时，不应当侵犯他人的权利和利益，包括但不限于不应当在未经利害关系人同意的情况下安装视频监控类产品、安装高隐蔽性的视频监控类产品。
2. 视频类产品使用期间，将在特定的条件下，对特定的时间和空间范围内真实活动进行记录，用户应当对自身在该特定范围内享有的权利进行合理界定，避免侵犯他人肖像、隐私或其他合法权益。
3. 视频类产品使用期间，将持续产生源于真实场景的视频影像数据，包括产生大量生物数据（如人脸数据），数据可被应用或再加工应用等。视频类产品本身并不能对数据使用做出好坏善恶的识别和区分，数据使用的结果取决于数据控制者的使用方式、使用目的，数据控制者不仅应当遵循法律法规等规范性要求，也应当尊重国际惯例及本地常规、社会道德、公序良俗等非强制性要求，尊重个人的隐私、肖像及其他权利。
4. 鉴于视频类产品持续产生的视频影像数据承担有各利益相关方的权利保护要求、价值主张或其他诉求，保护产品不受侵入、保护数据的安全是至关重要的。产品使用者、数据控制者应当采取合理必要的举措，从而保证数据安全，避免数据泄露、不当披露和使用，包括但不限于合理分配产品的使用与管理权限，结合产品的使用场景建立并不断优化产品所接入的互联网、局域网等各类网络的安全体系等。
5. 视频类产品已经为社会安全的提升做出了很大的贡献，我们相信这些产品还将在社会生活的更多方面发挥积极作用。任何将这些产品用于侵犯人权或违法犯罪的行为，都是违背技术创新和产品研发本意的。为此，萤石鼓励每一位用户建立评估与跟踪机制，确保产品被正当、合理与善意地使用。



## 限制物质或元素标识表

部分名称	《电器电子产品有害物质限制使用管理办法》限制物质或元素					
	铅(Pb)	汞(Hg)	镉(Cd)	六价铬(CrVI)	多溴联苯(PBB)	多溴二苯醚(PBDE)
金属部件	×	○	○	○	○	○
塑料部件	○	○	○	○	○	○
玻璃部件	×	○	○	○	○	○
线路板	×	○	○	○	○	○
电源(如果有)	×	○	○	○	○	○
附件	×	○	○	○	○	○

本表格依据SJ/T 11364 -2014的规定编制。

○表示该有害物质在该部件所有均质材料中的含量均在GB/T 26572 -2011规定的限量要求下。

×表示该有害物质至少在该部件某一均质材料中的含量超出GB/T 26572 -2011规定的限量要求，且目前业界没有成熟的替代方案，符合欧盟RoHS指令环保要求。



27001:2013信息安全管理体系标准认证

本产品超过使用期限或者经过维修无法正常工作后，不应随意丢弃，请交由有废电器电子产品处理资格的企业处理，正确的方法请查阅国家或当地有关废弃电器电子产品处理的规定。

## 版权所有©杭州萤石软件有限公司。保留一切权利。

本手册的任何部分，包括文字、图片、图形等均归属于杭州萤石软件有限公司或其关联公司（以下简称“萤石”）。未经书面许可，任何单位或个人不得以任何方式摘录、复制、翻译、修改本手册的全部或部分。除非另有约定，萤石不对本手册提供任何明示或默示的声明或保证。

### 关于本产品

本手册描述的产品仅供中国大陆地区销售和使用。本产品只能在购买地所在国家或地区享受售后服务及维保方案。

### 关于本手册

本手册仅作为相关产品的指导说明，可能与实际产品存在差异，请以实物为准。因产品版本升级或其他需要，萤石可能对本手册进行更新，如您需要最新版手册，请您登录萤石官网查阅（[www.ys7.com](http://www.ys7.com)）。

萤石建议您在专业人员的指导下使用本手册。

### 商标声明

- 萤石、EZVIZ、为萤石的注册商标。
- 本手册涉及的其他商标由其所有人各自拥有。

### 责任声明

· 在法律允许的最大范围内，本手册以及所描述的产品（包含其硬件、软件、固件等）均“按照现状”提供，可能存在瑕疵或错误。萤石不提供任何形式的明示或默示保证，包括但不限于适销性、质量满意度、适合特定目的等保证；亦不对使用本手册或使用萤石产品导致的任何特殊、附带、偶然或间接的损害进行赔偿，包括但不限于商业利润损失、系统故障、数据或文档丢失产生的损失。

· 您知悉互联网的开放性特点，您将产品接入互联网可能存在网络攻击、黑客攻击、病毒感染等风险，萤石不对因此造成的产品工作异常、信息泄露等问题承担责任，但萤石将及时为您提供产品相关技术支持。

· 使用本产品时，请您严格遵循适用的法律法规，避免侵犯第三方权利，包括但不限于公开权、知识产权、数据权利或其他隐私权。您亦不得将本产品用于大规模杀伤性武器、生化武器、核爆炸或任何不安全的核能利用或侵犯人权的用途。

- 如本手册内容与适用的法律相冲突，则以法律规定为准。

### “萤石云”声明

本产品部分功能（包括但不限于实时预览、消息推送、远程管理、分享等功能）的实现将依赖于互联网、电信增值服务；若您希望实现以上功能，需在萤石云平台（[www.ys7.com](http://www.ys7.com)）完成用户注册，遵守《萤石服务协议》、《萤石隐私政策》等，并接入萤石设备，以实现对萤石设备的管理。